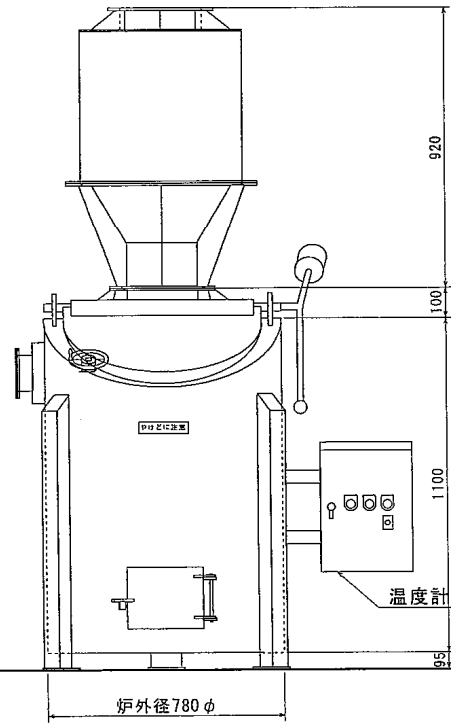


1 バッチロックハンドル

約1350



920

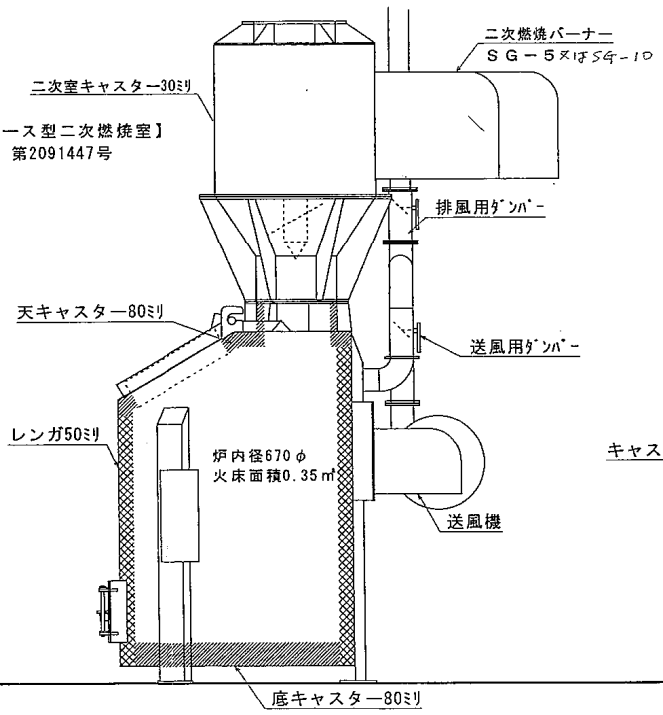
100

1100

温度計付制御盤

炉外径780φ

【ブルーアース型二次燃焼室】
特許 第2091447号



二次室キャスター-30ミリ

二次燃焼バーナー
SG-5×1φ54-10

排風用ダンパー

天キャスター-80ミリ

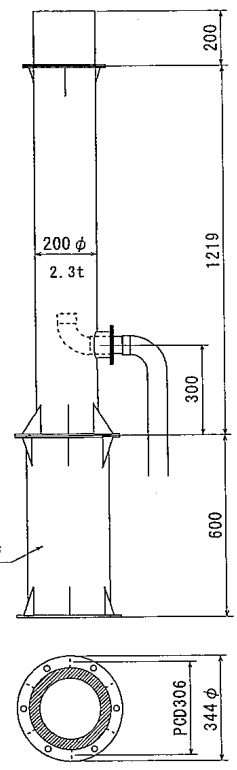
送風用ダンパー

レンガ50ミリ

炉内径670φ
火床面積0.35㎡

送風機

底キャスター-80ミリ



200

200φ

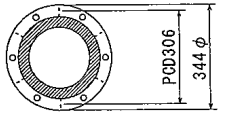
2.3t

1219

300

600

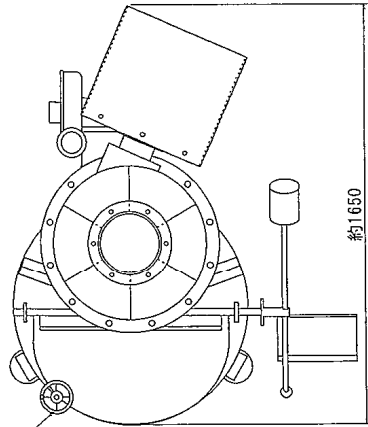
キャスタブル短管



PCD306

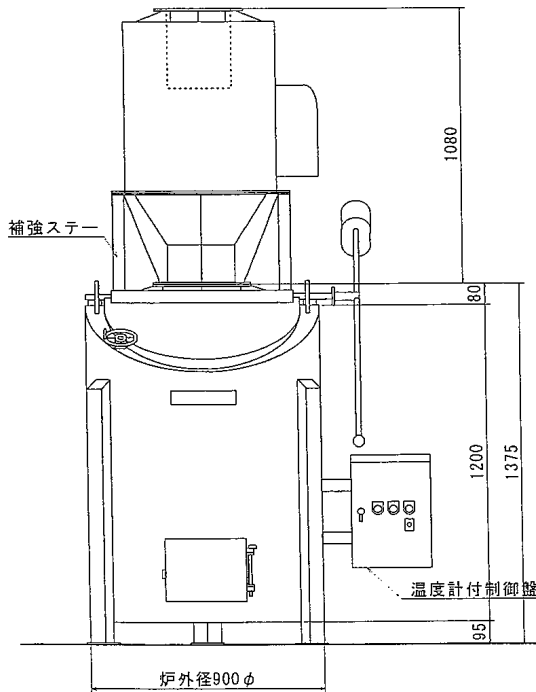
344φ

尺度	日付	2004.01.26	備考
型式	焼却器RS-380B3N型		
図面	承認図		



1 バッチロックハンドル

約1650



補強ステー

1080

80

1200

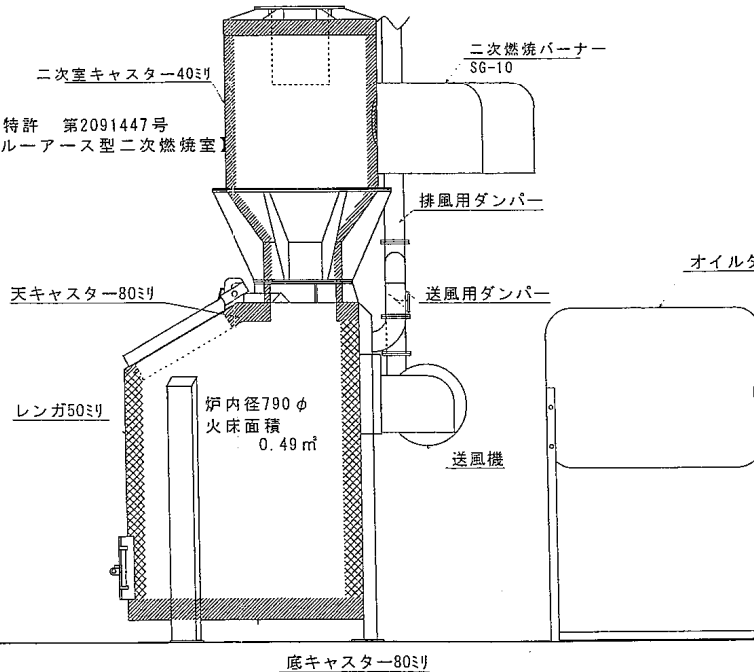
1375

温度計付制御盤

95

炉外径900φ

特許 第2091447号
【ブルーアース型二次燃焼室】



二次室キャスター40ミリ

二次燃焼バーナー
SG-10

排風用ダンパー

送風用ダンパー

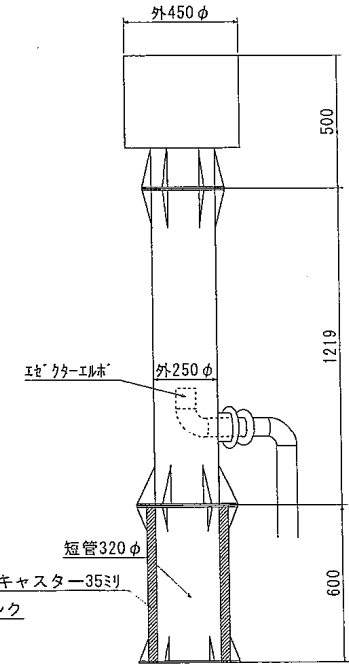
送風機

天キャスター80ミリ

レンガ50ミリ

炉内径790φ
火床面積
0.49㎡

底キャスター80ミリ



外450φ

500

1219

エアーカウル
外250φ

短管320φ

キャスター35ミリ

オイルタンク

600

尺原	1:20	日付	2004.09.17	備考
型式	焼却炉RS530B4型			
図面	承認図			